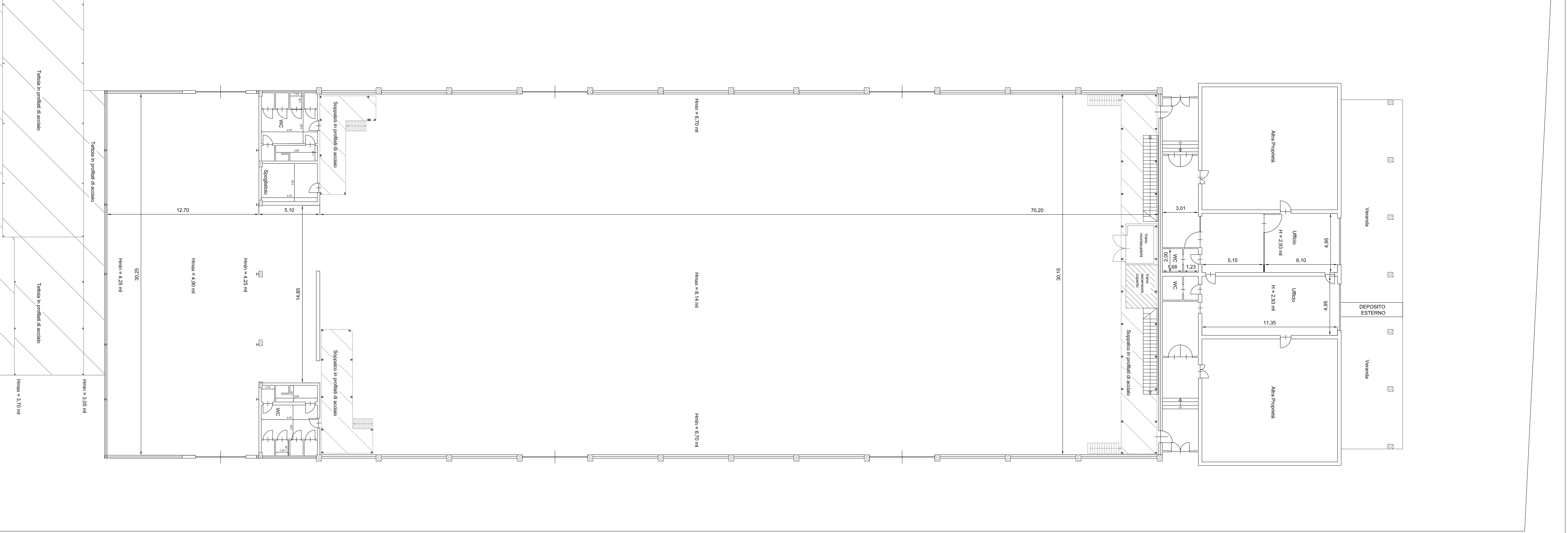
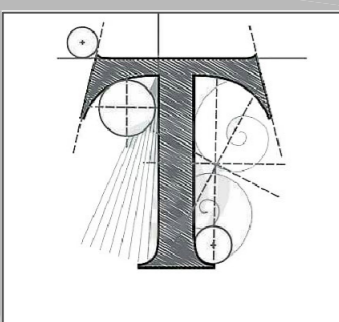


STUDIO TECNICO D'INGEGNERIA  
Ing. Giuseppe Pierluigi Tedone  
Via R. Ardighò n.3 - 70033 - Corato (BA)  
Tel.080/2146867 - email: ingiuted@tin.it

Oggetto	Proc.n.142/04 R.G.Es.
Committenti	TRIBUNALE DI TRANI
Progettista Architettonico e Direttore Lavori	Ing. Giuseppe Pierluigi TEDONE
Scala elaborata	1:100
Descrizione Elaborati	TAVOLA n.1: CAPANNONE SITO IN BARLETTA, FG. 107 P.LLA 872 SUB.1

MARZO 2023





STUDIO TECNICO D'INGEGNERIA  
Ing. Giuseppe Pierluigi Tedone  
Via R. Ardigò n.3 - 70033 - Corato (BA)  
Tel.080/2146867 - email: ingiuted@tin.it

Oggetto

Proc.n.142/04 R.G.Es.

Committenti

TRIBUNALE DI TRANI

Progettista Architettonico e  
Direttore Lavori

Ing. Giuseppe Pierluigi TEDONE

Scala elaborato

1:100

Descrizione Elaborati

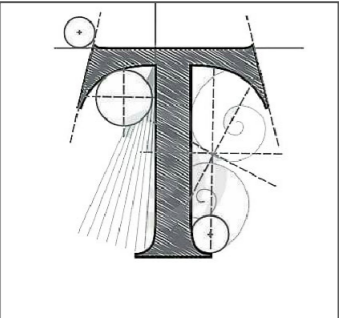
**TAVOLA n.1:** CAPANNONE SITO IN BARLETTA FG. 107 P.LLA  
872 SUB.2

MARZO 2023



Firmato Da: TEDONE GIUSEPPE PIERLUIGI Emesso Da: ARUBAPEC S.P.A. NG CA 3 Serial#: 43e706161162f9c5651e6df5020f935





**STUDIO TECNICO D'INGEGNERIA**  
Ing. Giuseppe Pierluigi Tedone  
Via R. Ardigò n.3 - 70033 - Corato (BA)  
Tel.080/2146867 - email: ingiuted@tin.it

Oggetto

Proc.n.142/04 R.G.Es.

Committenti

TRIBUNALE DI TRANI

Progettista Architettonico e  
Direttore Lavori

Ing. Giuseppe Pierluigi TEDONE

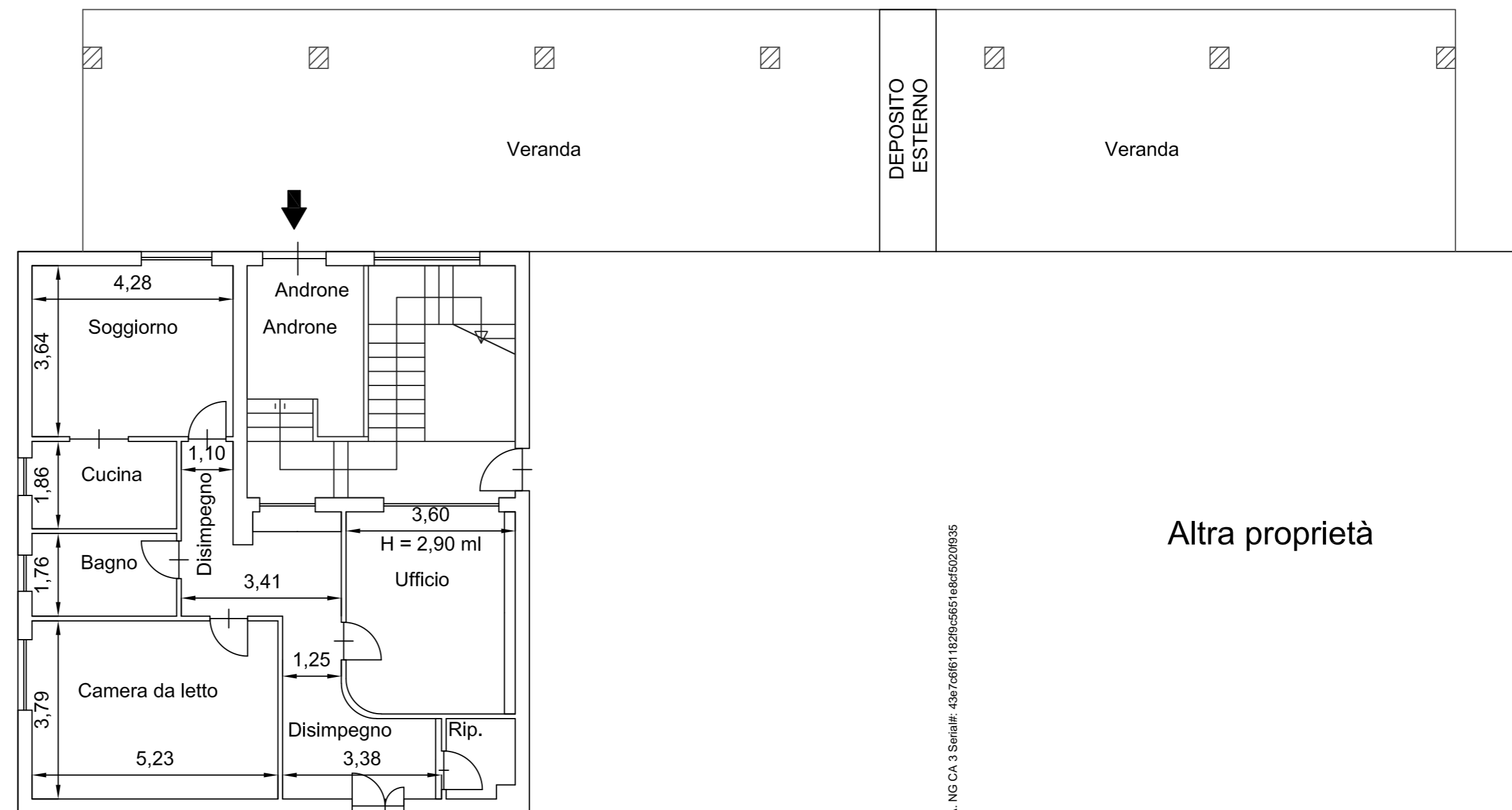
Scala elaborato

1:100

Descrizione Elaborati

**TAVOLA n.1:** CAPANNONE SITO IN BARLETTA FG. 107 P.LLA  
872 SUB.3

MARZO 2023



Firmato Da: TEDONE GIUSEPPE PIERLUIGI Emesso Da: ARUBAPEC S.P.A. NG CA 3 Serial#: 43e706f61162f9c5651e6df5020f935

